

KATO

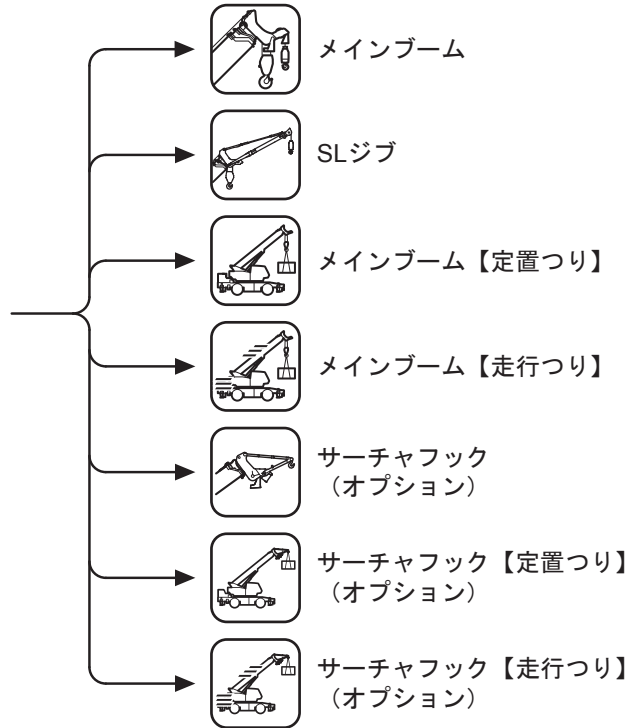
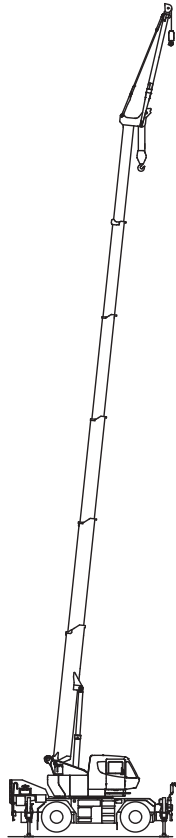
**CITYRANGE
SUPERBOOM**

MR-250Rf

PREMIUM[®]
Rougher

ラフター[®] KRM-25H-F (SLジブ)

EJIB'S



目次

主要諸元	1
定格総荷重表注意事項	2
作業範囲図	3
定格総荷重表	
メインブーム	6
20.2m ブーム+5.3m SLジブ	7
20.2m ブーム+8.2m SLジブ	7
29.0m ブーム+5.3m SLジブ	8
29.0m ブーム+8.2m SLジブ	8
定置つり	9
走行つり	9
サーチャフック (オプション)	10
サーチャフック定置・走行つり	11
最小通路軌跡図	12
全体図	13

KATO

CITYRANGE SUPERBOOM

MR-250Rf

KRM-25H-F型 (SLジブ)

PREMIUM Rougher

EJIB'S

【主要諸元】

■クレーン部

名称 25t吊りラフテレーンクレーン
型式 KRM-25H-F

●クレーン性能

Table with columns for boom length, capacity, speed, etc. Includes rows for maximum load capacity, boom length, and various speeds.

●上部旋回体の装置および構造

Table detailing crane body components like boom form, jib form, and rotation mechanism.

●油圧装置

Table detailing hydraulic system components like pump, motor, and control valve.

●安全装置

Table listing safety features such as ACS, anti-collision, and emergency stop.

●標準装置

Table listing standard equipment like drum rotation indicator and AC camera.

●キャブ装備

Table listing cab equipment like air conditioning, seat, and entertainment system.

●オプション装置

Table listing optional equipment like GPS and additional cameras.

■キャリア部

●走行性能

Table with performance metrics like max speed, climbing ability, and turning radius.

●エンジン

Table with engine specifications like model, displacement, and power.

●下部走行体の装置および構造

Table detailing chassis components like drive form, transmission, and suspension.

●安全装置

Table listing safety features for the chassis like ABS and emergency stop.

●標準装備

Table listing standard chassis equipment like LED headlights and mirrors.

●オプション装置

Table listing optional chassis equipment like camera and navigation system.

■寸法・重量

Table with dimensions and weight specifications for the machine.

本機は、新規開発車両証明制度による適合証明書「基本通行条件 重量B」の交付を受けています。実際の通行条件は、運行経路ごとの道路管理者の算定結果によって付与されます。

■運転および作業に必要な資格

Table mapping machine types to required operator licenses.

注意事項

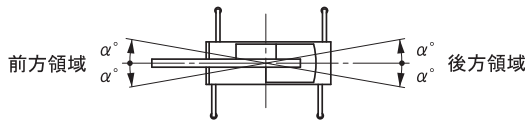
- List of safety and operational warnings including labor safety, road rules, and machine handling instructions.

07A0000000

■ 定格総荷重表注意事項

● アウトリガ使用時

1. 定格総荷重表は水平堅土上において機体を水平に設置した状態での保証できる最大荷重を示しており、ブーム作業時は主フックとつり具、ジブ作業時は補フックとつり具の質量を含んだ値です。また、サーチャフック作業時は、主フックと補フックを取り外し、主巻ワイヤロープと補巻ワイヤロープを格納した状態の値です。
【25tフック(質量220kg)、4tフック(質量60kg)】
□部分は機械の強度によって、他は機体の安定度によって定められています。
2. 作業半径はブーム、ジブのたわみを含んだ実際の値にもとづいていますので、必ず作業半径を基準として作業を行ってください。
3. ジブの作業半径は20.2mまたは29.0mブームにジブを装着して作業を行う場合の値です。20.2mを超え29.0m未満のブーム長さでのジブ作業は、作業半径ではなく29.0mブームの角度を基準としてください。また、20.2m未満のブーム長さでのジブ作業は、作業半径ではなく、20.2mブーム角度を基準として行ってください。
4. アウトリガ最縮小張出では、ジブ作業を行わないでください。
5. アウトリガ張出状態によって側方領域でのつり上性能は異なります。従って各々の張出状態における定格総荷重表で作業を行ってください。また、前方、後方領域でのつり上性能はアウトリガ最大張出の定格総荷重表でそれぞれ作業を行ってください。



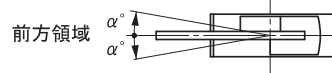
アウトリガ張出状態	中間張出(5.2m)	中間張出(4.4m)	中間張出(3.4m)	最縮小張出
領域 α°	35	30	20	3

6. ルースタシーブの定格総荷重は、ブームの定格総荷重よりブームに取付けられているフックその他のつり具の質量を差し引いた値とし、かつ限度を4000kgとします。
【ルースタシーブ使用フック：4tフック(質量60kg) 巻掛本数1】
7. ブーム長さ、ブーム角度、作業半径、ジブ長さおよびジブ角度が規定の値をこえる場合にはその規定の値と、次の規定の値の定格総荷重のうち小さい方の定格総荷重を目安として作業を行ってください。
8. ジブを装着したままでブーム作業を行う場合の定格総荷重は、ブームの定格総荷重よりフックその他のつり具等の質量の他に2000kgを差し引いた値とし、かつ上限を10tとします。なおジブを装着したままでのルースタシーブ作業、およびアウトリガ最縮小張出におけるジブを装着したままでのブーム作業は行わないでください。
9. サーチャフックを装着したままでブーム作業を行う場合の定格総荷重は、ブームの定格総荷重よりフックその他のつり具等の質量の他に110kgを差し引いてください。
10. サーチャフック作業時のブーム伸縮可能な荷重は、油圧、ブーム角度、ブームの給脂状態、その他により定格総荷重より小さくなる場合があります。
11. 各々の作業状態におけるブーム危険角度は表のとおりです。ブームを危険角度以下にしますと無負荷でも転倒しますので充分注意してください。
12. 各ブーム長さに対する標準フック巻掛本数は表のとおりです。ただし標準巻掛本数以外の掛数で使用する場合は、ワイヤロープ1本当たり37.2kN(3.8tf)を限度としてください。
13. フック巻掛本数7本で作業を行う場合はルースタシーブを使用してください。
14. 高速巻下作業は、フックのみを降下するときに使用してください。また急激なレバー操作はさけてください。
15. クレーン作業は風速10m/sまで可能ですが、比較的弱い風の場合でも受風面積の大きい荷重を取扱う場合は特別な注意を払ってください。

16. 定格総荷重をこえる作業を行った場合、および正しい使用を行わなかった場合は転倒または破損します。この場合本機の保証はいたしません。

● アウトリガ不使用時

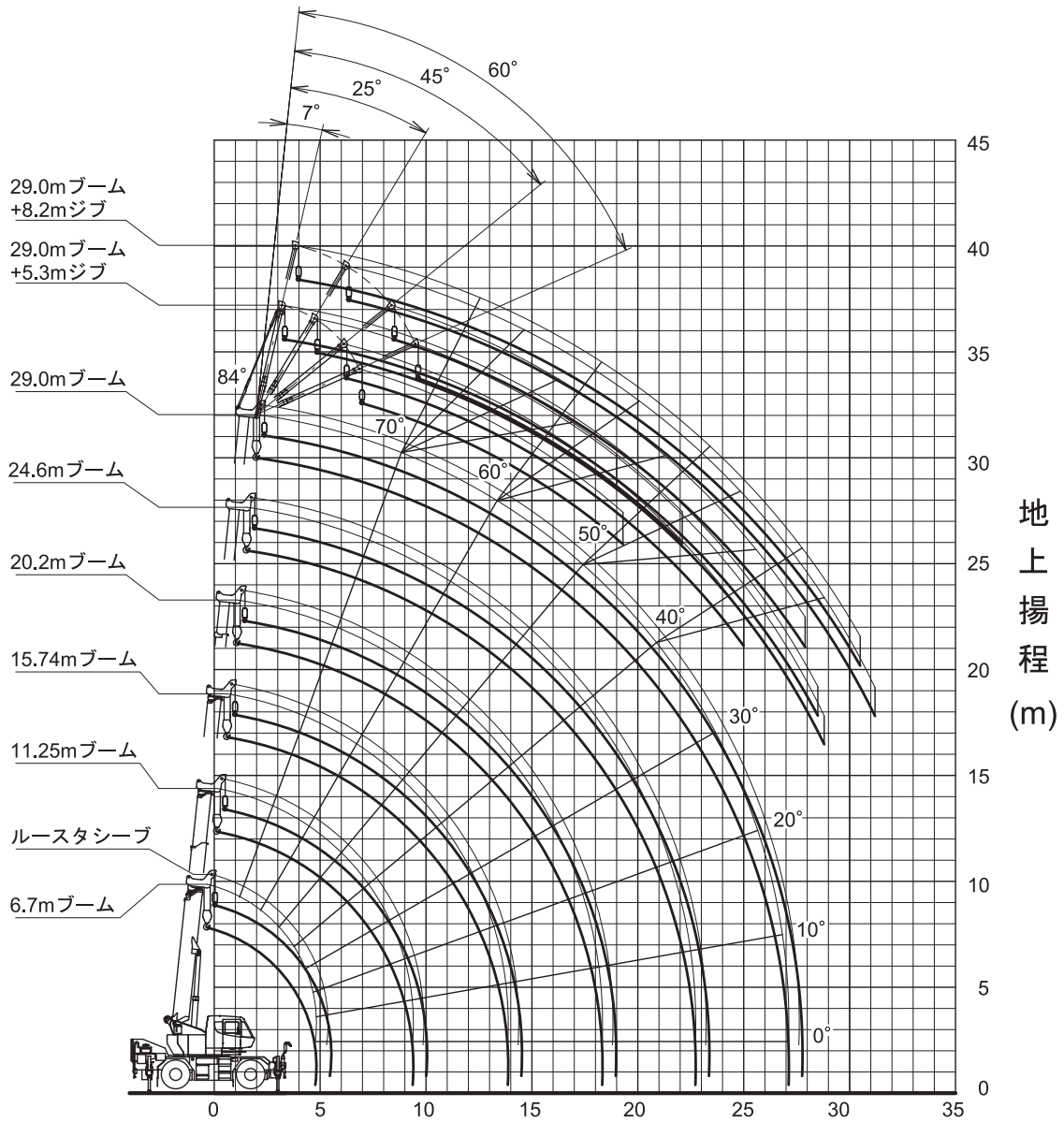
1. 定格総荷重表は、水平堅土上においてタイヤの空気圧が規定圧で、かつサスペンションシリンダを最縮小にした場合に本機の保証できる最大荷重を示しており、主フックとつり具の質量を含んだ値です。また、サーチャフック作業時は、主フックと補フックを取り外し、主巻ワイヤロープと補巻ワイヤロープを格納した状態の値です。
□部分は機械の強度によって、他は機体の安定度によって定められています。
【タイヤ規定空気圧：900kPa】
2. 作業半径はブームのたわみを含んだ実際の値にもとづいていますので、必ず作業半径を基準として作業を行ってください。
3. 前方性能と全周性能とは定格総荷重が異なります。前方領域から側方領域へ旋回する場合には、過荷重になるおそれがありますので充分注意してください。



クレーン作業領域 α°	定置つり	走行つり
	1	1

4. ルースタシーブの定格総荷重は、ブームの定格総荷重よりブームに取付けられているフックその他のつり具の質量を差し引いた値とし、かつ限度を4000kgとします。
【ルースタシーブ使用フック：4tフック(質量60kg) 巻掛本数1】
5. ブーム長さ20.2mをこえるブーム作業、およびジブ作業は行わないでください。
6. 定置つり作業はパーキングブレーキを効かせ、同時にブレーキロックを掛けた状態で行ってください。
7. 走行つりはハイ・ロー切換スイッチを"ON"(ローレンジ)、シフトスイッチを1速にして行ってください。
8. 走行つりは荷が振れないように地面近くに保持し、2km/h未満にて行ってください。特にコーナリング、急発進、急制動に注意してください。
9. 走行つり中にはクレーン作業は行わないでください。また旋回ブレーキを必ず掛けてください。
10. ブーム長さ、ブーム角度、作業半径、ジブ長さおよびジブ角度が規定の値をこえる場合にはその規定の値と、次の規定の値の定格総荷重のうち小さい方の定格総荷重を目安として作業を行ってください。
11. サーチャフックを装着したままでブーム作業を行う場合の定格総荷重は、ブームの定格総荷重よりフックその他のつり具等の質量の他に110kgを差し引いてください。
12. サーチャフック作業時のブーム伸縮可能な荷重は、油圧、ブーム角度、ブームの給脂状態、その他により定格総荷重より小さくなる場合があります。
13. 各々の作業状態におけるブーム危険角度は表のとおりです。ブームを危険角度以下にしますと無負荷でも転倒しますので充分注意してください。
14. 各ブーム長さに対する標準フック巻掛本数は表のとおりです。ただし標準巻掛本数以外の掛数で使用する場合は、ワイヤロープ1本当たり37.2kN(3.8tf)を限度としてください。
15. 高速巻下作業は、フックのみを降下するときに使用してください。また急激なレバー操作はさけてください。
16. クレーン作業は風速10m/sまで可能ですが、比較的弱い風の場合でも受風面積の大きい荷重を取扱う場合は特別な注意を払ってください。
17. 定格総荷重をこえる作業を行った場合、および正しい使用を行わなかった場合は転倒または破損します。この場合本機の保証はいたしません。

■ 作業範囲図



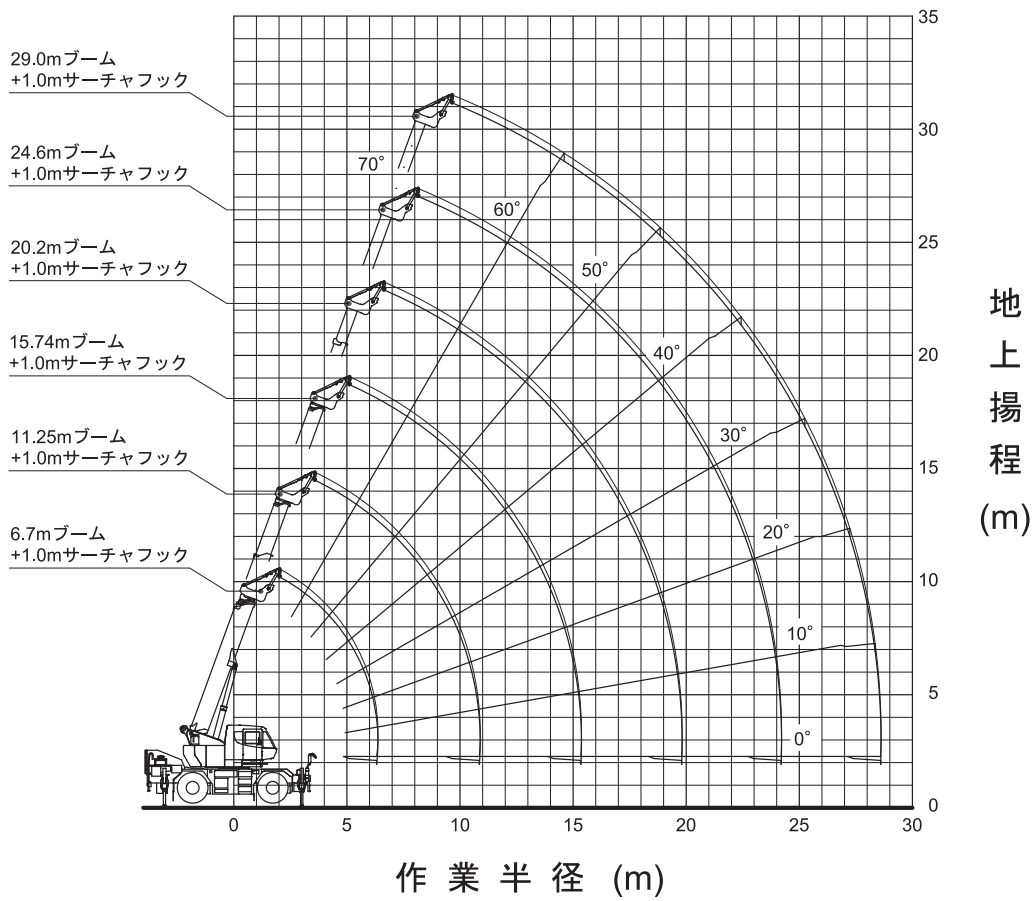
作業半径 (m)

(注意)

- 1) 本図はブーム、ジブのたわみを含んでいません。
- 2) 本図はアウトリガ最大張出(全周)のものです。

■ 作業範囲図

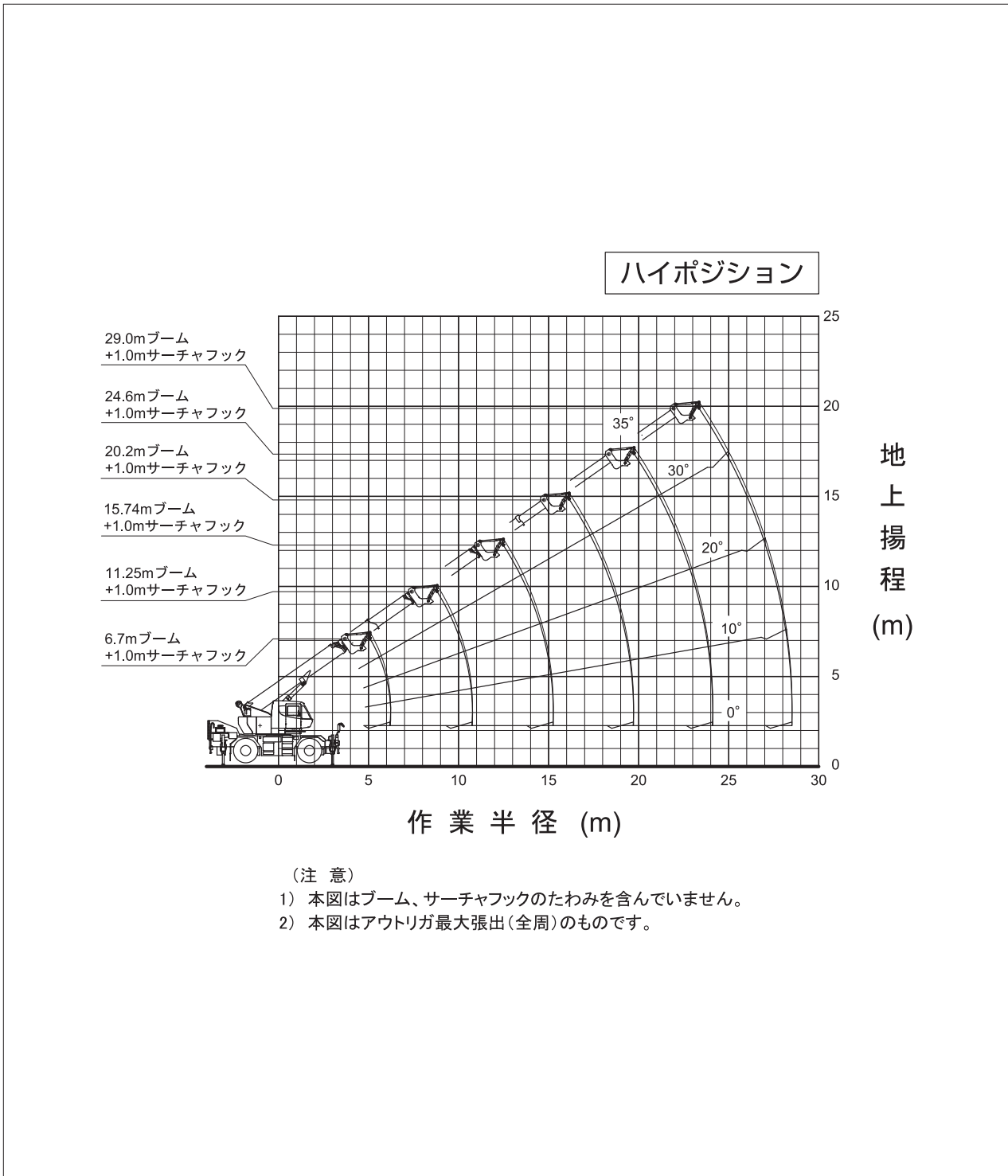
ローポジション



(注意)

- 1) 本図はブーム、サーチャフックのたわみを含んでいません。
- 2) 本図はアウトリガ最大張出(全周)のものです。

■ 作業範囲図





■ 定格総荷重表

6.7m ~ 29.0m ブーム

作業半径 (m)	(6.0m)					(5.2m)					(4.4m)					(3.4m)					(2.085m)										
	アウトリガ最大張出 (全周)					アウトリガ中間張出 (側方)					アウトリガ中間張出 (側方)					アウトリガ中間張出 (側方)					アウトリガ最縮小張出 (側方)										
	6.7m ブーム	11.25m ブーム	15.74m ブーム	20.2m ブーム	24.6m ブーム	29.0m ブーム	6.7m ブーム	11.25m ブーム	15.74m ブーム	20.2m ブーム	24.6m ブーム	29.0m ブーム	6.7m ブーム	11.25m ブーム	15.74m ブーム	20.2m ブーム	24.6m ブーム	29.0m ブーム	6.7m ブーム	11.25m ブーム	15.74m ブーム	20.2m ブーム	24.6m ブーム	29.0m ブーム	6.7m ブーム	11.25m ブーム	15.74m ブーム	20.2m ブーム	24.6m ブーム	29.0m ブーム	
2.8	25.00	13.00	12.00	9.00	8.00	7.00	25.00	13.00	12.00	9.00	8.00	7.00	22.00	13.00	12.00	9.00	8.00	7.00	20.00	13.00	12.00	9.00	8.00	7.00	9.95	9.95	9.05	8.50	8.00	6.40	
3.0	22.00	13.00	12.00	9.00	8.00	7.00	22.00	13.00	12.00	9.00	8.00	7.00	22.00	13.00	12.00	9.00	8.00	7.00	20.00	13.00	12.00	9.00	8.00	7.00	8.75	8.80	8.20	7.75	7.45	5.95	
3.5	20.00	13.00	12.00	9.00	8.00	7.00	20.00	13.00	12.00	9.00	8.00	7.00	20.00	13.00	12.00	9.00	8.00	7.00	15.20	13.00	12.00	9.00	8.00	7.00	6.60	6.60	6.55	6.30	6.15	5.05	
4.0	17.00	13.00	12.00	9.00	8.00	7.00	17.00	13.00	12.00	9.00	8.00	7.00	17.00	13.00	12.00	9.00	8.00	7.00	11.50	11.55	11.35	9.00	8.00	7.00	5.15	5.15	5.10	5.20	5.15	4.30	
4.5	15.00	13.00	12.00	9.00	8.00	7.00	15.00	13.00	12.00	9.00	8.00	7.00	15.00	13.00	12.00	9.00	8.00	7.00	9.10	9.15	9.05	9.00	8.00	7.00	4.10	4.10	4.05	4.35	4.35	3.75	
5.0		13.00	12.00	9.00	8.00	7.00		13.00	12.00	9.00	8.00	7.00		12.10	12.00	9.00	8.00	7.00		7.45	7.35	7.65	7.55	7.00		3.35	3.30	3.60	3.70	3.25	
5.5		13.00	12.00	9.00	8.00	7.00		13.00	12.00	9.00	8.00	7.00		9.95	9.90	9.00	8.00	7.00		6.20	6.10	6.40	6.55	6.45		2.75	2.70	3.00	3.20	2.80	
6.0		12.00	11.50	9.00	8.00	7.00		11.65	11.50	9.00	8.00	7.00		8.40	8.30	8.65	8.00	7.00		5.20	5.15	5.45	5.75	5.70		2.25	2.20	2.50	2.75	2.45	
6.5		11.30	10.65	9.00	8.00	7.00		9.90	9.80	9.00	8.00	7.00		7.15	7.10	7.45	7.70	7.00		4.45	4.40	4.70	5.00	5.10		1.85	1.80	2.10	2.35	2.15	
7.0		10.70	9.90	9.00	8.00	7.00		8.50	8.45	8.80	8.00	7.00		6.15	6.15	6.45	6.75	6.80		3.85	3.80	4.10	4.35	4.55		1.50	1.45	1.80	2.00	1.85	
8.0		8.40	8.40	8.40	8.00	6.80		6.50	6.45	6.80	7.10	6.80		4.70	4.70	5.00	5.30	5.50		2.85	2.85	3.15	3.40	3.60		1.00	0.95	1.25	1.50	1.40	
9.0		6.60	6.70	7.05	7.20	6.20		5.10	5.10	5.45	5.75	5.95		3.70	3.65	4.00	4.25	4.45		2.15	2.15	2.45	2.70	2.85		0.60			1.05	1.00	
10.0			5.40	5.75	6.05	5.70			4.10	4.45	4.70	4.90			2.90	3.25	3.50	3.70			1.60	1.90	2.15	2.30							
11.0			4.40	4.80	5.05	5.20			3.30	3.65	3.95	4.10			2.30	2.65	2.90	3.05			1.20	1.50	1.75	1.90							
12.0			3.65	4.05	4.30	4.50			2.70	3.05	3.30	3.50			1.85	2.15	2.40	2.60			0.85	1.20	1.40	1.55							
13.0			3.05	3.40	3.70	3.85			2.20	2.55	2.80	3.00			1.45	1.80	2.00	2.20			0.55	0.90	1.10	1.25							
14.0				2.90	3.15	3.35				2.15	2.40	2.60				1.45	1.70	1.85				0.65	0.90	1.05							
15.0				2.50	2.75	2.95				1.85	2.05	2.25				1.20	1.40	1.55				0.50	0.70	0.85							
16.0				2.15	2.40	2.60				1.55	1.75	1.95				0.95	1.20	1.35				0.50	0.65								
17.0				1.85	2.10	2.30				1.30	1.50	1.70				0.75	1.00	1.15													
18.0				1.55	1.80	2.00				1.10	1.30	1.45				0.55	0.80	0.95													
19.0					1.60	1.75					1.10	1.25					0.65	0.80													
20.0						1.35	1.55				0.95	1.10					0.50	0.65													
21.0						1.15	1.35				0.75	0.95						0.50													
22.0						1.00	1.15				0.65	0.80																			
23.0							1.00					0.65																			
24.0							0.85					0.55																			
25.0								0.70																							
26.0								0.60																							
27.0								0.50																							
危険角度	—	—	—	—	—	—	—	—	—	—	28°	—	—	—	—	28°	39°	—	—	—	34°	45°	54°	—	—	53°	62°	66°	70°		
標準フック	25tフック					25tフック					25tフック					25tフック					25tフック										
フック質量	220kg					220kg					220kg					220kg					220kg										
巻掛本数	7/6	6	4			7/6	6	4			6	4			6	4			6	4			6	4							

(単位 : ton)



20.2m ブーム+5.3m SLジブ

 (6.0m)								 (5.2m)								 (4.4m)																															
アウトリガ最大張出 (全周)																アウトリガ中間張出 (側方)																アウトリガ中間張出 (側方)															
ブーム 角度 (°)	オフセットA		オフセット25°		オフセット45°		オフセット60°		ブーム 角度 (°)	オフセットA		オフセット25°		オフセット45°		オフセット60°		ブーム 角度 (°)	オフセットA		オフセット25°		オフセット45°		オフセット60°																						
	作業 半径 (m)	荷重 (ton)	作業 半径 (m)	荷重 (ton)	作業 半径 (m)	荷重 (ton)	作業 半径 (m)	荷重 (ton)		作業 半径 (m)	荷重 (ton)	作業 半径 (m)	荷重 (ton)	作業 半径 (m)	荷重 (ton)	作業 半径 (m)	荷重 (ton)		作業 半径 (m)	荷重 (ton)	作業 半径 (m)	荷重 (ton)	作業 半径 (m)	荷重 (ton)	作業 半径 (m)	荷重 (ton)	作業 半径 (m)	荷重 (ton)																			
84	2.7	3.00	4.3	3.00	5.7	1.90	6.3	1.25	84	2.7	3.00	4.3	3.00	5.7	1.90	6.3	1.25	84	2.7	3.00	4.3	3.00	5.7	1.90	6.3	1.25																					
82	3.6	3.00	5.2	3.00	6.5	1.90	7.1	1.25	82	3.6	3.00	5.2	3.00	6.5	1.90	7.1	1.25	82	3.6	3.00	5.2	3.00	6.5	1.90	7.1	1.25																					
79	4.9	3.00	6.5	3.00	7.7	1.85	8.2	1.25	79	4.9	3.00	6.5	3.00	7.7	1.85	8.2	1.25	79	4.9	3.00	6.5	3.00	7.7	1.85	8.2	1.25																					
76	6.2	3.00	7.7	3.00	8.9	1.75	9.3	1.25	76	6.2	3.00	7.7	3.00	8.9	1.75	9.3	1.25	76	6.2	3.00	7.7	3.00	8.9	1.75	9.3	1.25																					
73	7.5	3.00	9.0	3.00	10.0	1.70	10.4	1.20	73	7.5	3.00	9.0	3.00	10.0	1.70	10.4	1.20	73	7.5	3.00	9.0	3.00	10.0	1.70	10.4	1.20																					
70	8.8	3.00	10.2	2.90	11.1	1.65	11.4	1.20	70	8.8	3.00	10.2	2.90	11.1	1.65	11.4	1.20	70	8.8	3.00	10.2	2.90	11.1	1.65	11.4	1.20																					
67	10.0	3.00	11.3	2.75	12.2	1.60	12.5	1.20	67	10.0	3.00	11.3	2.75	12.2	1.60	12.5	1.20	67	10.0	3.00	11.3	2.75	12.2	1.60	12.5	1.20																					
64	11.2	3.00	12.5	2.55	13.2	1.55	13.4	1.20	64	11.2	3.00	12.5	2.55	13.2	1.55	13.4	1.20	64	11.2	3.00	12.5	2.55	13.2	1.55	13.4	1.20																					
61	12.4	3.00	13.6	2.45	14.2	1.50	14.3	1.15	61	12.4	3.00	13.6	2.45	14.2	1.50	14.3	1.15	61	12.4	3.00	13.6	2.45	14.2	1.50	14.3	1.15																					
58	13.6	2.95	14.6	2.35	15.2	1.50			58	13.6	2.95	14.6	2.35	15.2	1.50			58	13.4	2.80	14.5	1.95	14.2	1.50																							
55	14.8	2.85	15.6	2.25	16.1	1.50			55	14.8	2.85	15.6	2.25	16.1	1.50			55	14.5	1.45	15.5	1.35	16.0	1.30																							
53	15.3	2.55	16.2	2.20	16.6	1.45			53	15.3	1.90	16.2	1.75	16.6	1.45			53	15.2	1.30	16.1	1.20	16.6	1.15																							
50	16.2	2.20	17.1	2.10	17.4	1.45			50	16.2	1.65	17.1	1.55	17.4	1.40			50	16.1	1.05	17.0	1.00	17.4	0.98																							
46	17.5	1.85	18.2	1.75	18.4	1.40			46	17.3	1.35	18.2	1.25	18.4	1.15			46	17.3	0.82	18.1	0.78	18.4	0.77																							
45	17.7	1.75	18.4	1.70					45	17.6	1.30	18.4	1.20					45	17.6	0.77	18.3	0.73																									
40	19.1	1.40	19.7	1.35					40	18.9	1.00	19.6	0.96					40	19.0	0.52	19.6	0.51																									
35	20.3	1.15	20.7	1.15					35	20.2	0.76	20.7	0.75					35	20.2	0.32	20.7	0.32																									
33	20.7	1.05	21.1	1.05					33	20.6	0.69	21.1	0.68					33	20.6	0.26	21.1	0.26																									
30	21.3	0.96	21.6	0.96					30	21.2	0.59	21.6	0.59					30	21.2	0.21																											
26	22.0	0.83	22.2	0.82					26	21.9	0.46	22.2	0.46					26	21.9	0.14																											
25	22.1	0.80							25	22.1	0.44							25	22.1	0.44																											
20	22.8	0.69							20	22.8	0.33							20	22.8	0.33																											
15	23.3	0.61							15	23.3	0.26							15	23.3	0.26																											
10	23.6	0.55							10	23.6	0.22							10	23.6	0.22																											
危険角度	9°		25°		45°		60°		危険角度	9°		25°		45°		60°		危険角度	32°		32°		45°		60°																						
標準フック	41フック														41フック																																
フック質量	60kg														60kg																																
巻掛本数	1														1																																

20.2m ブーム+5.3m SLジブ

20.2m ブーム+8.2m SLジブ

 (3.4m)								
アウトリガ中間張出 (側方)								
ブーム 角度 (°)	オフセットA		オフセット25°		オフセット45°		オフセット60°	
	作業 半径 (m)	荷重 (ton)	作業 半径 (m)	荷重 (ton)	作業 半径 (m)	荷重 (ton)	作業 半径 (m)	荷重 (ton)
84	2.7	3.00	4.3	3.00	5.7	1.90	6.3	1.25
82	3.6	3.00	5.2	3.00	6.5	1.90	7.1	1.25
79	4.9	3.00	6.5	3.00	7.7	1.85	8.2	1.25
76	6.2	3.00	7.7	3.00	8.9	1.75	9.3	1.25
73	7.5	3.00	9.0	3.00	10.0	1.70	10.4	1.20
70	8.8	2.90	10.2	2.35	11.1	1.65	11.4	1.20
67	10.0	2.20	11.3	1.85	12.2	1.60	12.5	1.20
64	11.1	1.70	12.4	1.45	13.2	1.35	13.4	1.20
61	12.2	1.30	13.4	1.15	14.1	1.10	14.3	1.05
58	13.3	1.00	14.4	0.90	15.1	0.85		
55	14.4	0.76	15.4	0.69	16.0	0.65		
53	15.0	0.63	16.0	0.57	16.6	0.55		
危険角度	52°		52°		52°		60°	
標準フック	41フック							
フック質量	60kg							
巻掛本数	1							

07A-74602000

 (6.0m)																 (5.2m)																															
アウトリガ最大張出 (全周)																																アウトリガ中間張出 (側方)															
ブーム 角度 (°)	オフセットA		オフセット25°		オフセット45°		オフセット60°		ブーム 角度 (°)	オフセットA		オフセット25°		オフセット45°		オフセット60°		ブーム 角度 (°)	オフセットA		オフセット25°		オフセット45°		オフセット60°																						
	作業 半径 (m)	荷重 (ton)	作業 半径 (m)	荷重 (ton)	作業 半径 (m)	荷重 (ton)	作業 半径 (m)	荷重 (ton)		作業 半径 (m)	荷重 (ton)	作業 半径 (m)	荷重 (ton)	作業 半径 (m)	荷重 (ton)	作業 半径 (m)	荷重 (ton)		作業 半径 (m)	荷重 (ton)	作業 半径 (m)	荷重 (ton)	作業 半径 (m)	荷重 (ton)	作業 半径 (m)	荷重 (ton)	作業 半径 (m)	荷重 (ton)																			
84	3.4	2.30	5.9	1.55	8.0	0.95	9.0	0.70	84	3.4	2.30	5.9	1.55	8.0	0.95	9.0	0.70	84	3.4	2.30	5.9	1.55	8.0	0.95	9.0	0.70																					
82	4.4	2.30	6.9	1.45	8.9	0.95	9.8	0.70	82	4.4	2.30	6.9	1.45	8.9	0.95	9.8	0.70	82	4.4	2.30	6.9	1.45	8.9	0.95	9.8	0.70																					
79	5.9	2.20	8.2	1.35	10.2	0.92	11.1	0.70	79	5.9	2.20	8.2	1.35	10.2	0.92	11.1	0.70	79	5.9	2.20	8.2	1.35	10.2	0.92	11.1	0.70																					
76	7.3	2.10	9.6	1.25	11.4	0.90	12.2	0.69	76	7.3	2.10	9.6	1.25	11.4	0.90	12.2	0.69	76	7.3	2.10	9.6	1.25	11.4	0.90	12.2	0.69																					
73	8.8	2.00	11.0	1.15	12.6	0.87	13.3	0.68	73	8.8	2.00	11.0	1.15	12.6	0.87	13.3	0.68	73	8.8	2.00	11.0	1.15	12.6	0.87	13.3	0.68																					
70	10.2	1.85	12.3	1.10	13.8	0.85	14.4	0.67	70	10.2	1.85	12.3	1.10	13.8	0.85	14.4	0.67	70	10.2	1.85	12.3	1.10	13.8	0.85	14.4	0.67																					
67	11.6	1.65	13.5	1.05	15.0	0.84	15.4	0.67	67	11.6	1.65	13.5	1.05	15.0	0.84	15.4	0.67	67	11.6	1.65	13.5	1.05	15.0	0.84	15.4	0.67																					
64	12.9	1.50	14.8	1.00	16.0	0.82	16.4	0.67	64	12.9	1.50	14.8	1.00	16.0	0.82	16.4	0.67	64	12.9	1.50	14.8	1.00	16.0	0.82	16.4	0.67																					
61	14.2	1.40	15.9	0.99	17.1	0.81	17.3	0.66	61	14.2	1.40	15.9	0.99	17.1	0.81	17.3	0.66	61	14.2	1.40	15.9	0.99	17.1	0.81	17.3	0.66																					
58	15.4	1.30	17.0	0.96	18.0	0.81			58	15.4	1.30	17.0	0.96	18.0	0.81			58	15.4	1.30	17.0	0.96	18.0	0.81																							
55	16.6	1.20	18.0	0.93	18.9	0.80			55	16.6	1.20	18.0	0.93	18.9	0.80			55	16.6	1.20	18.0	0.93	18.9	0.80																							
53	17.3	1.15	18.7	0.91	19.5	0.80			53	17.3	1.15	18.7	0.91	19.5	0.80			53	17.3	1.15	18.7	0.91	19.5	0.80																							
50	18.4	1.10	19.7	0.89	20.3	0.80			50	18.4	1.10	19.7	0.89	20.3	0.80			50	18.4	1.10	19.7	0.89	20.3	0.80																							
46	19.8	1.05	20.9	0.87	21.3	0.79			46	19.8	1.05	20.9	0.87	21.3	0.79			46	19.8	1.05	20.9	0.87	21.3	0.79																							
45	20.1	1.04	21.2	0.86					45	20.1	1.04	21.2	0.86					45	20.1	1.04	21.2	0.86																									
40	21.6	0.98	22.5	0.84					40	21.6	0.98	22.5	0.84					40	21.6	0.82	22.5	0.79																									
35	22.9	0.94	23.6	0.84					35	22.9	0.94	23.6	0.84					35	22.9	0.62	23.6	0.61																									
33	23.4	0.90	24.0	0.84					33	23.4	0.90	24.0	0.84					33	23.3	0.56</																											



定置つり・走行つり

■アウトリガ不使用時

作業半径 (m)	定置つり						走行つり (2km/h未満)						作業半径 (m)
	6.70mブーム		11.25mブーム		15.74mブーム		6.70mブーム		11.25mブーム		15.74mブーム		
	前方	全周	前方	全周	前方	全周	前方	全周	前方	全周	前方	全周	
3.0	8.50	6.00	8.50	5.50	7.50	5.20	6.80	4.80	6.40	4.40	5.90	4.00	3.0
3.5	8.50	4.50	8.50	4.10	7.50	3.80	6.80	3.60	6.40	3.30	5.90	3.00	3.5
4.0	8.50	3.30	8.50	3.20	7.50	3.00	6.80	2.65	6.40	2.55	5.90	2.40	4.0
4.5	7.50	2.55	7.20	2.55	6.50	2.40	6.00	2.05	5.50	2.05	5.00	1.90	4.5
5.0			6.10	2.00	5.40	1.90			4.75	1.50	4.30	1.40	5.0
5.5			5.10	1.55	4.55	1.50			4.10	1.05	3.65	1.00	5.5
6.0			4.25	1.20	3.85	1.15			3.40	0.65	3.10	0.60	6.0
6.5			3.55	0.90	3.30	0.85			2.85		2.65		6.5
7.0			3.00	0.65	2.80				2.40		2.25		7.0
8.0			2.15		2.05				1.65		1.60		8.0
9.0			1.55		1.50				1.00		1.00		9.0
10.0					1.00						0.50		10.0
11.0					0.60								11.0
危険角度	—	—	—	37°	35°	61°	—	—	—	48°	42°	62°	危険角度
標準フック	25tフック						25tフック						標準フック
フック質量	220kg						220kg						フック質量
巻掛本数	4						4						巻掛本数

(単位 : ton)



6.7m ~ 29.0m ブーム

■サーチャフック使用時

ローポジション

作業半径 (m)	6.0m					5.2m					4.4m					3.4m					2.085m										
	6.7m ブーム	11.25m ブーム	15.74m ブーム	20.2m ブーム	24.6m ブーム	29.0m ブーム	6.7m ブーム	11.25m ブーム	15.74m ブーム	20.2m ブーム	24.6m ブーム	29.0m ブーム	6.7m ブーム	11.25m ブーム	15.74m ブーム	20.2m ブーム	24.6m ブーム	29.0m ブーム	6.7m ブーム	11.25m ブーム	15.74m ブーム	20.2m ブーム	24.6m ブーム	29.0m ブーム	6.7m ブーム	11.25m ブーム	15.74m ブーム	20.2m ブーム	24.6m ブーム	29.0m ブーム	
2.8	7.50						7.50						7.50						7.50						7.50						
3.0	7.50						7.50						7.50						7.50						6.75						
3.5	7.50						7.50						7.50						7.50						5.15						
4.0	7.50	7.50					7.50	7.50					7.50	7.50					7.50	7.50					4.10	3.95					
4.5	7.50	7.50					7.50	7.50					7.50	7.50					7.45	7.30					3.30	3.20					
5.0	7.50	7.50					7.50	7.50					7.50	7.50					6.15	5.95					2.75	2.60					
5.5	7.50	7.50	7.50				7.50	7.50	7.50				7.50	7.50	7.50				5.15	5.00	4.85				2.25	2.15	2.10				
6.0	7.50	7.50	7.50				7.50	7.50	7.50				7.30	7.10	7.00				4.35	4.25	4.10				1.90	1.80	1.75				
6.5	7.50 (6.3m)	7.50	7.50				7.50 (6.3m)	7.50	7.50				6.80 (6.3m)	6.10	6.00				3.95 (6.3m)	3.65	3.55				1.70 (6.3m)	1.50	1.45				
7.0	7.50	7.50	7.50				7.20	7.05	7.25				5.30	5.20	5.35				3.15	3.05	3.20				1.25	1.20	1.35				
8.0	7.15	7.10	7.30				5.55	5.40	5.65				4.05	4.00	4.20				2.40	2.30	2.50				0.85	0.80	0.95				
9.0	5.65	5.60	5.80	5.70			4.40	4.30	4.50	4.70			3.20	3.15	3.35	3.50			1.85	1.75	1.95	2.10			0.45	0.45	0.65	0.80			
10.0	4.60	4.55	4.75	4.95	4.65		3.55	3.45	3.70	3.85	4.05		2.55	2.50	2.70	2.90	3.00		1.40	1.35	1.55	1.70	1.80		0.25	0.25	0.55	0.80	0.55	0.55	
11.0	3.90 (10.8m)	3.70	3.95	4.15	4.30		3.00 (10.8m)	2.80	3.05	3.25	3.40		2.15 (10.8m)	2.00	2.20	2.40	2.50		1.10 (10.8m)	1.00	1.20	1.35	1.50								
12.0		3.05	3.30	3.55	3.70		2.25	2.55	2.75	2.85			1.55	1.80	2.00	2.10			0.70	0.90	1.10	1.20									
13.0		2.50	2.80	3.00	3.15		1.85	2.10	2.30	2.45			1.20	1.45	1.65	1.80			0.45	0.65	0.85	1.00									
14.0		2.05	2.35	2.55	2.70		1.50	1.75	1.95	2.10			0.90	1.20	1.35	1.50			0.25	0.45	0.65	0.75									
15.0		1.70	2.00	2.20	2.35		1.20	1.45	1.65	1.80			0.65	0.95	1.10	1.25				0.30	0.45	0.60									
16.0		1.60 (15.2m)	1.70	1.90	2.05		1.10 (15.2m)	1.20	1.40	1.55			0.60 (15.2m)	0.70	0.90	1.05				0.15	0.30	0.45									
17.0			1.40	1.60	1.75			1.00	1.15	1.30				0.55	0.75	0.85					0.20	0.30									
18.0			1.20	1.40	1.55			0.80	1.00	1.10				0.40	0.55	0.70															
19.0			1.00	1.20	1.30			0.60	0.80	0.95				0.25	0.40	0.55															
20.0			0.85 (19.6m)	1.00	1.15			0.50 (19.6m)	0.65	0.80				0.15 (19.6m)	0.30	0.45															
21.0				0.85	1.00				0.50	0.65					0.20	0.30															
22.0				0.70	0.85				0.40	0.55					0.10	0.20															
23.0				0.60	0.70				0.30	0.40						0.10															
24.0				0.45 (23.9m)	0.60				0.20 (23.9m)	0.30																					
25.0					0.50					0.25																					
26.0					0.40					0.15																					
27.0					0.30																										
28.0					0.20																										
29.0					0.20 (28.3m)																										
危険角度	—	—	—	—	—	—	—	—	—	—	—	25°	—	—	—	—	25°	37°	—	—	22°	36°	45°	54°	—	19°	53°	62°	65°	69°	

注記：サーチャフック作業時のブーム伸縮可能な荷重は、油圧、ブーム角度、ブームの給脂状態、その他により定格総荷重より小さくなる場合があります。

(単位：ton)

ハイポジション

作業半径 (m)	6.0m					5.2m					4.4m					3.4m					2.085m										
	6.7m ブーム	11.25m ブーム	15.74m ブーム	20.2m ブーム	24.6m ブーム	29.0m ブーム	6.7m ブーム	11.25m ブーム	15.74m ブーム	20.2m ブーム	24.6m ブーム	29.0m ブーム	6.7m ブーム	11.25m ブーム	15.74m ブーム	20.2m ブーム	24.6m ブーム	29.0m ブーム	6.7m ブーム	11.25m ブーム	15.74m ブーム	20.2m ブーム	24.6m ブーム	29.0m ブーム	6.7m ブーム	11.25m ブーム	15.74m ブーム	20.2m ブーム	24.6m ブーム	29.0m ブーム	
2.8																															
3.0																															
3.5																															
4.0																															
4.5																															
5.0																															
5.5	7.50						7.50						7.50						5.00							2.15					
6.0	7.50						7.50						7.15						4.25							1.80					
6.5	7.50 (6.2m)						7.50 (6.2m)						6.70 (6.2m)						4.00 (6.2m)							1.70 (6.2m)					
7.0																															
8.0																															
9.0		5.55						4.30						3.10					1.75							0.40					
10.0		4.50						3.45						2.50					1.35							0.20					
11.0		3.90 (10.7m)						3.00 (10.7m)						2.15 (10.7m)					1.10 (10.7m)												
12.0																															
13.0			2.45					1.75						1.15					0.35												
14.0			2.00					1.40						0.85					0.20												
15.0			1.65					1.15																							



定置つり・走行つり

■アウトリガ不使用时（サーチャック使用時）

ローポジション

														作業半径 (m)
作業半径 (m)	定置つり						走行つり (2km/h未満)							
	6.7mブーム		11.25mブーム		15.74mブーム		6.7mブーム		11.25mブーム		15.74mブーム			
	前方	全周	前方	全周	前方	全周	前方	全周	前方	全周	前方	全周		
2.8	7.50	6.95					7.50	5.35					2.8	
3.0	7.50	6.15					7.50	4.70					3.0	
3.5	7.50	4.70					7.50	3.60					3.5	
4.0	7.50	3.70	7.50	3.55			7.05	2.85	7.05	2.70			4.0	
4.5	7.35	3.00	7.30	2.85			5.65	2.30	5.60	2.20			4.5	
5.0	6.05	2.50	6.00	2.35			4.65	1.90	4.60	1.80			5.0	
5.5	5.10	2.05	5.05	1.95	5.00	1.85	3.90	1.60	3.90	1.50	3.85	1.40	5.5	
6.0	4.35	1.70	4.30	1.60	4.25	1.55	3.35	1.30	3.30	1.25	3.25	1.15	6.0	
6.5	3.95 (6.3m)	1.55 (6.3m)	3.70	1.35	3.65	1.25	3.05 (6.3m)	1.15 (6.3m)	2.85	1.00	2.80	0.95	6.5	
7.0			3.25	1.10	3.20	1.05			2.50	0.85	2.45	0.80	7.0	
8.0			2.50	0.75	2.45	0.65			1.90	0.55	1.90	0.50	8.0	
9.0			1.95	0.40	1.95	0.35			1.50	0.35	1.50	0.30	9.0	
10.0			1.55	0.15	1.50				1.20	0.15	1.15		10.0	
11.0			1.30 (10.8m)		1.20				1.00 (10.8m)		0.90		11.0	
12.0					0.95						0.70		12.0	
13.0					0.70						0.55		13.0	
14.0					0.50						0.40		14.0	
15.0					0.30						0.30		15.0	
16.0					0.25 (15.2m)						0.25 (15.2m)		16.0	
危険角度	—	—	—	19°	—	54°	—	—	—	19°	—	54°	危険角度	

注記：サーチャック作業時のブーム伸縮可能な荷重は、油圧、ブーム角度、ブームの給脂状態、その他により定格総荷重より小さくなる場合があります。

(単位：ton)

ハイポジション

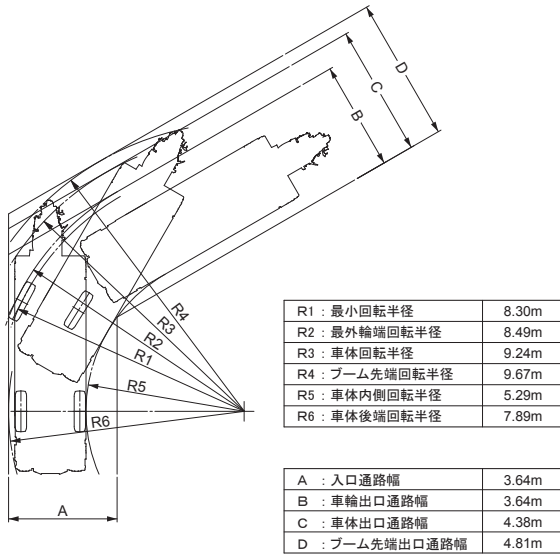
														作業半径 (m)
作業半径 (m)	定置つり						走行つり (2km/h未満)							
	6.7mブーム		11.25mブーム		15.74mブーム		6.7mブーム		11.25mブーム		15.74mブーム			
	前方	全周	前方	全周	前方	全周	前方	全周	前方	全周	前方	全周		
2.8													2.8	
3.0													3.0	
3.5													3.5	
4.0													4.0	
4.5													4.5	
5.0													5.0	
5.5	5.05	1.90					3.90	1.50					5.5	
6.0	4.35	1.60					3.35	1.25					6.0	
6.5	4.10 (6.2m)	1.50 (6.2m)					3.15 (6.2m)	1.15 (6.2m)					6.5	
7.0													7.0	
8.0													8.0	
9.0			1.90	0.35					1.45	0.30			9.0	
10.0			1.50	0.10					1.15	0.10			10.0	
11.0			1.25 (10.7m)						0.95 (10.7m)				11.0	
12.0													12.0	
13.0					0.65								13.0	
14.0					0.45								14.0	
15.0					0.25								15.0	
16.0					0.20 (15.2m)								16.0	
危険角度	—	—	—	14°	—	—	—	—	—	14°	—	—	危険角度	

注記：サーチャック作業時のブーム伸縮可能な荷重は、油圧、ブーム角度、ブームの給脂状態、その他により定格総荷重より小さくなる場合があります。

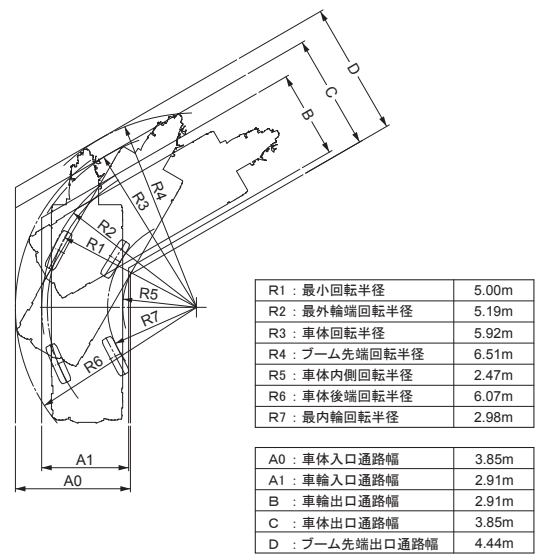
(単位：ton)

最小通路軌跡図

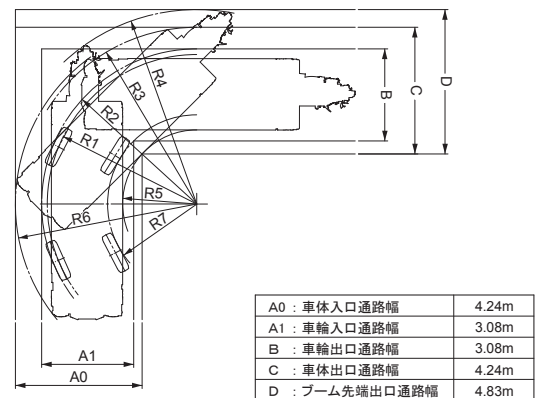
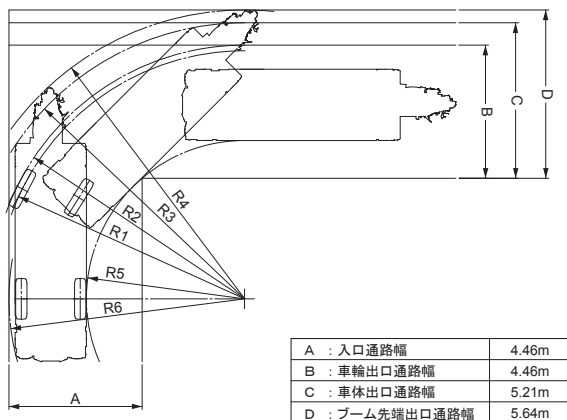
● 60° 2輪ステアリングで右折する場合



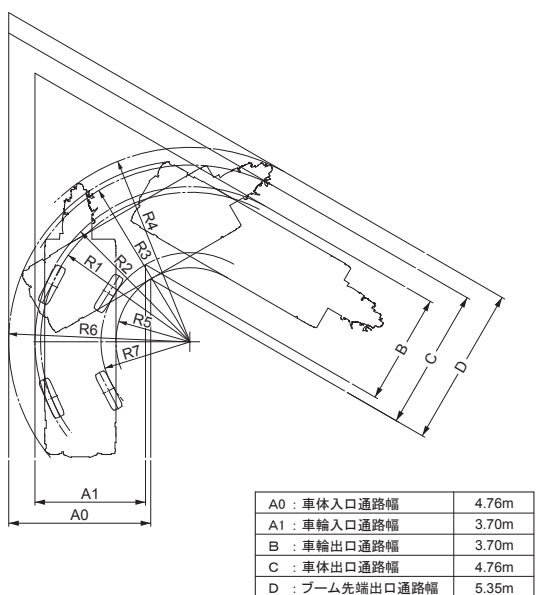
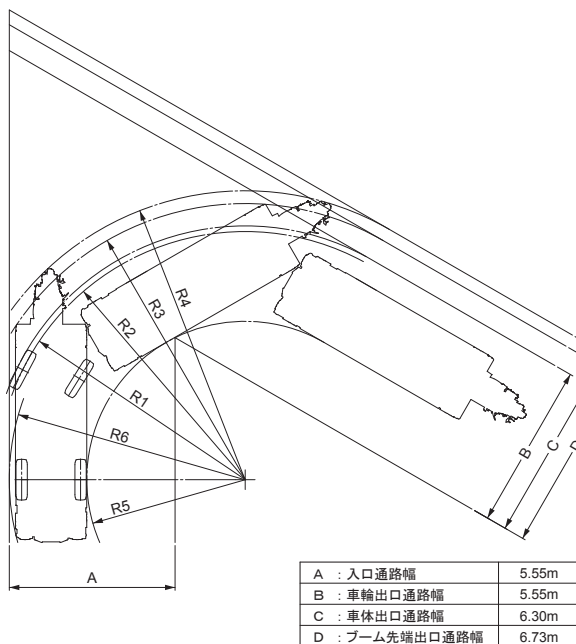
4輪ステアリングで右折する場合(構内移動)



● 90°

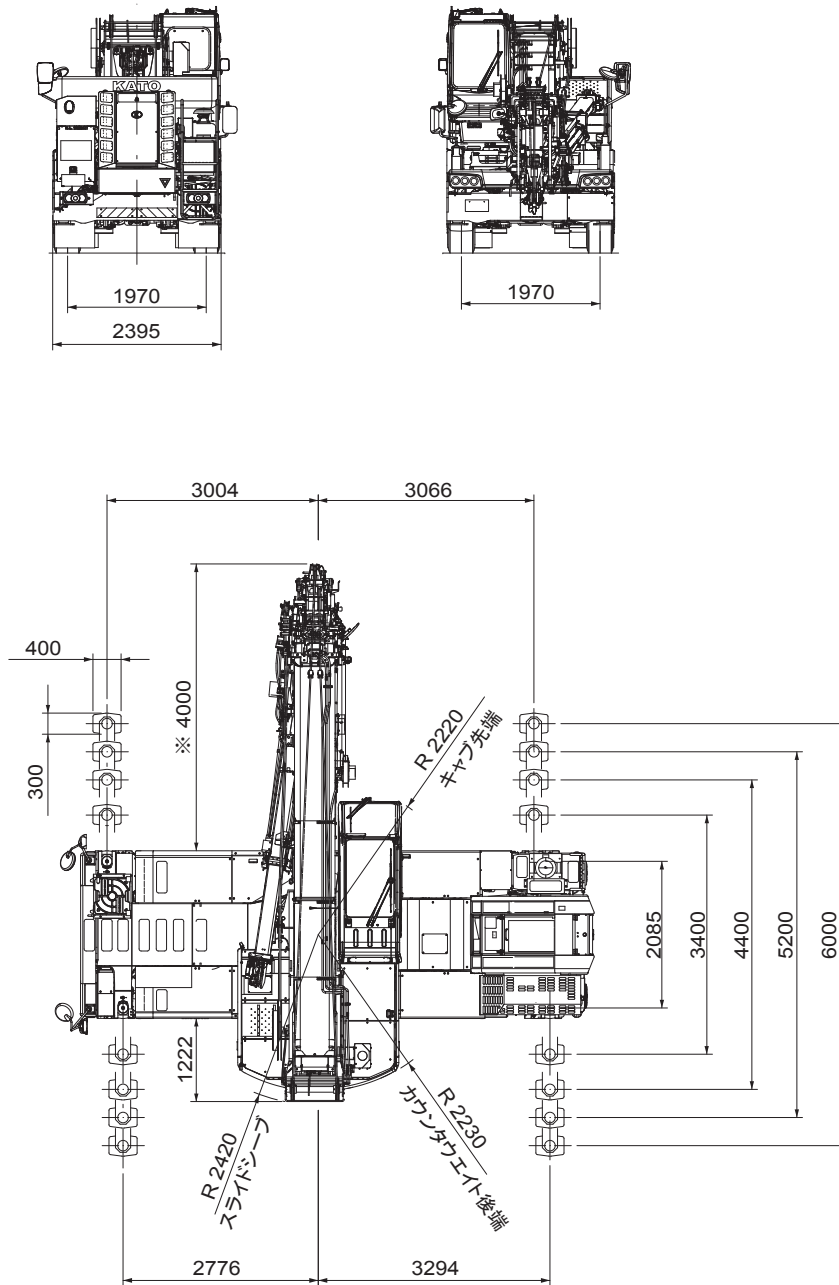


● 120°



(注) 上記の数値は計算値です。

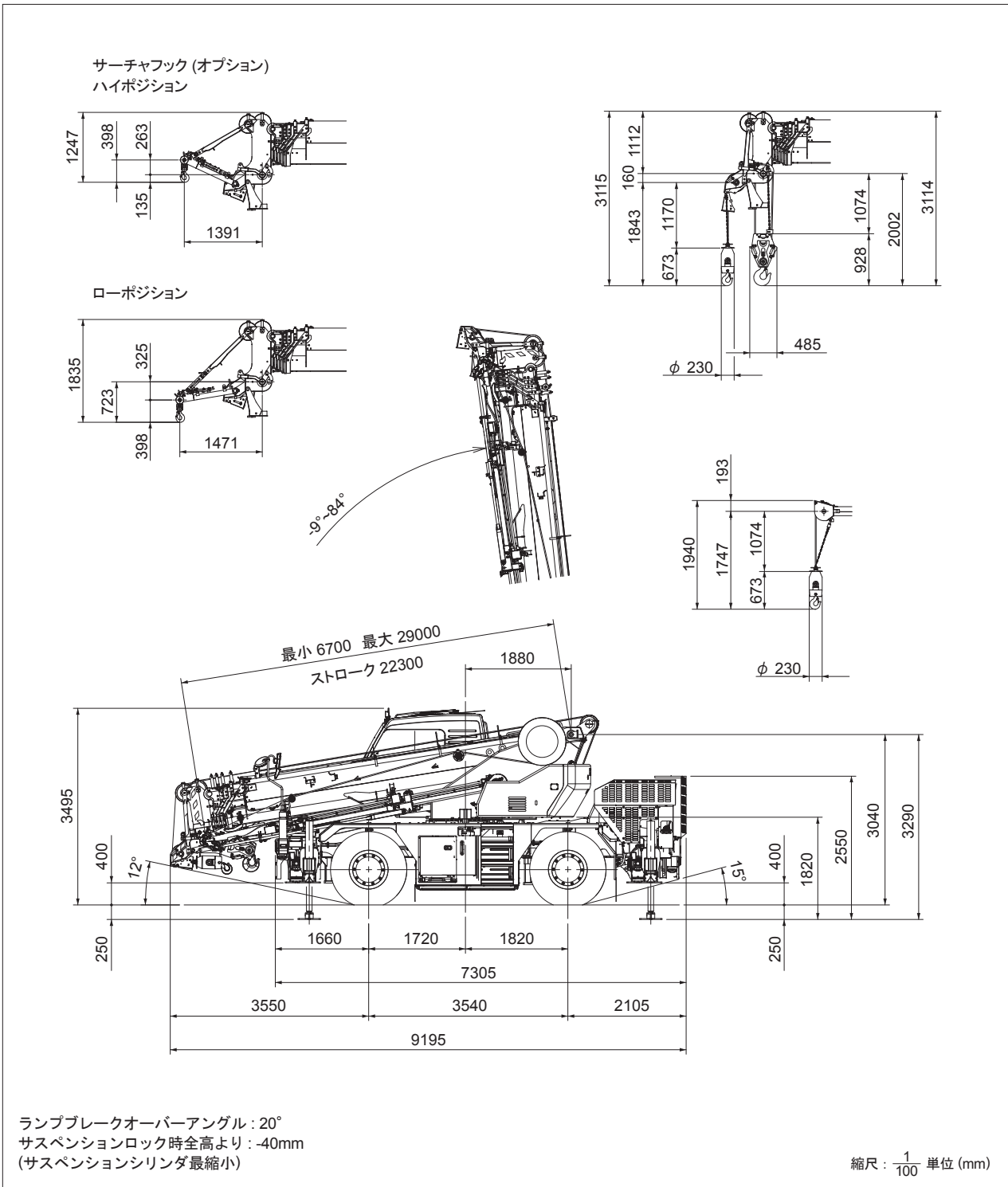
■ 全体図



※ ブーム水平時寸法

縮尺: $\frac{1}{100}$ 単位 (mm)

■ 全体図



※本カタログに記載されております性能ならびに仕様は、改良などによりお届けいたします製品と異なる場合がありますので、あらかじめご了承ください。

お問い合わせは…

KATO 株式会社 **加藤製作所**

本 社 / ☎140-0011 東京都品川区東大井1丁目9番37号
☎ 03 (3458) 1111番 (大代表)
ホームページアドレス <http://www.kato-works.co.jp>

C05161
10.2019-6000 (TI) 1